

## SkyLine Chills Abatidor-Congelador 10GN1/1 50/50 kg - Remoto

ARTÍCULO # \_\_\_\_\_

MODELO # \_\_\_\_\_

NOMBRE # \_\_\_\_\_

SIS # \_\_\_\_\_

AIA # \_\_\_\_\_


**727737 (EBFA11RE)**

Skyline Chills Abatidor/  
Congelador 50 / 50kg, 10  
GN 1/1 o 600x400mm (29  
niveles 30mm) con control  
de pantalla táctil, para  
grupo remoto

### Descripción

#### Artículo No.

- Abatidor/Congelador con interfaz de pantalla táctil completa de alta resolución, multilenguaje
- Para bandejas de 10 GN 1/1 o 600x400 mm. Hasta 18 cubetas de helados de 5 kg (165x360x125h mm)
- Capacidad de carga: enfriamiento de 50 kg. congelación 50 kg
- Sistema de distribución de aire OptiFlow para lograr el máximo rendimiento con 7 niveles de velocidad de ventilador
- Modos de refrigeración / congelación: automático (10 familias de alimentos con más de 100 variantes preinstaladas diferentes); Programas (un máximo de 1000 programas se pueden almacenar y organizar en 16 categorías diferentes); Manual (enfriamiento suave, enfriamiento intenso, congelación, mantenimiento, turbo enfriamiento y ciclos de calor); Ciclos de especialistas (enfriamiento de crúceros, pruebas, demoras, descongelación rápida, sushi y sashimi, enfriamiento de Sous-Vide, helados, yogur y chocolate)
- Funciones especiales: refrigeración / congelación MultiTimer, Make-it-Mine para personalizar la interfaz, SkyHub para personalizar la página de inicio, agenda MyPlanner, conexión SkyDuo a los hornos SkyLine
- Estimación del tiempo restante para ciclos controlados por sondas basados en técnicas de inteligencia artificial (ARTE 2.0)
- Descongelación y secado automático y manual.
- Puerto USB para descargar datos HACCP, programas y configuraciones. Conectividad lista
- Sonda de temperatura de sensor múltiple de 3 puntos
- Construcción de acero inoxidable en todo
- Esquinas redondeadas internas
- Unidad de refrigeración remota (accesorio opcional)
- Gas refrigerante R452a
- Rendimiento garantizado a temperaturas ambiente de + 43 ° C (clase climática 5)

### Características técnicas

- Ciclo de abatimiento rápido: 50 kg desde +90 °C hasta +3 °C en menos de 90 minutos.
- Ciclo X-Freeze (+ 10 °C a -41 °C): ideal para la congelación rápida de todo tipo de alimentos (crudos, a media cocción o completamente cocidos).
- Ciclo Lite-Hot (+ 40 °C a -18 °C): ideal para preparaciones de calentamiento suaves.
- Enfriamiento turbo: la enfriadora funciona continuamente a la temperatura deseada; Ideal para la producción continua.
- El modo automático incluye 10 familias de alimentos (carne, pollo, pescado, salsas y sopas, verduras, pasta / arroz, pan, panadería salada y dulce, postre, enfriamiento rápido de bebidas) con más de 100 variantes preconfiguradas. A través de la fase de de
- Cycles +: - Cruise Cycle establece automáticamente los parámetros para el enfriamiento más rápido y mejor (funciona con la sonda) - Prueba - Prueba retrasada - Descongelación rápida - Sushi y Sashimi (alimentos sin anisakis) - Chill Sous-vide - Helado - Y
- Modo de programas: se puede almacenar un máximo de 1000 programas en la memoria del enfriador, para recrear exactamente el mismo estándar alto en cualquier momento. Los programas se pueden agrupar en 16 categorías diferentes para organizar mejor el menú.
- Función MultiTimer para gestionar hasta 20 ciclos de enfriamiento diferentes al mismo tiempo, mejorando la flexibilidad y garantizando excelentes resultados. Se pueden guardar hasta 200 programas MultiTimer.
- El sistema de distribución de aire OptiFlow para lograr el máximo rendimiento en refrigeración / calefacción y control de temperatura, gracias a un diseño especial de la cámara combinado con un ventilador de velocidad variable de alta precisión.
- Ventilador con 7 niveles de velocidad. El ventilador se detiene en menos de 5 segundos cuando se abre la puerta.
- 3 sensores, sonda multisensor de temperatura mide la temperatura exacta garantizando la seguridad alimentaria y una alta precisión.
- Estimación del tiempo restante para ciclos dirigidos por sonda basados en técnicas de inteligencia artificial (ARTE 2.0) para una planificación más sencilla de las actividades.
- Funciones de pre-enfriamiento y precalentamiento personalizables
- Desescarche y secado automático.
- Rendimiento garantizado a temperaturas ambiente de + 43 °C (clase climática 5).
- Ciclo de congelación: 50kg desde 90°C hasta -41° C
- Estructura interna polivalente apta para gastronorm, bandejas de panadería o cubetas para helados.

### Construcción

Aprobación: \_\_\_\_\_

- Unidad de refrigeración remota (accesorio opcional).
- Válvula solenoide para gestionar automáticamente la presión del gas en el circuito termodinámico.
- Componentes principales en acero inoxidable AISI 304.
- Evaporador con protección antioxidante.
- Motores y ventilador protegidos a prueba de agua IP54.
- Cámara interna higiénica sin costuras con todas las esquinas redondeadas para facilitar la limpieza.
- Junta magnética desmontable con diseño higiénico.
- Panel abisagrado de ventilación para el acceso al evaporador para la limpieza.
- Tope de la puerta para mantener la puerta abierta y evitar la formación de malos olores.
- Marco de la puerta con calefacción automática.

### Interfaz de Usuario y Gestión de Datos

- Interfaz de pantalla táctil completa de alta resolución (traducida a más de 30 idiomas) - Panel táctil intuitivo con iconos en color.
- Posibilidad de subir fotos o imágenes para los iconos, para personalización completa de ciclos.
- Permite la personalización completa o el bloqueo de la interfaz de usuario.
- SkyHub le permite al usuario agrupar las funciones favoritas en la página de inicio para un acceso inmediato.
- MyPlanner funciona como una agenda en la que el usuario puede planificar el trabajo diario y recibir alertas personalizadas para cada tarea.
- Con SkyDuo, horno y abatidor se conectan entre sí y se comunican para guiar al usuario a través del proceso de cocción y enfriamiento, optimizando el tiempo y la eficiencia (el kit SkyDuo está disponible como accesorio opcional).
- Puerto USB para descargar datos HACCP, compartir programas del abatidor y configuraciones fáciles de usar.
- Conectividad lista para el acceso en tiempo real a los dispositivos conectados desde el control remoto y HACCP (requiere un accesorio opcional).
- Entrenamientos y guías de materiales de apoyo de fácil acceso mediante el escaneo de QR-Code con cualquier dispositivo móvil.
- Visualización automática del consumo al final del ciclo.

### Sostenibilidad

- Diseño centrado en las personas con certificación de 4 estrellas por ergonomía y facilidad de uso.
- Manteniéndose a +3 °C para enfriar o -22 °C para congelar, se activa automáticamente al final de cada ciclo, para ahorrar energía y mantener la temperatura deseada (la activación manual también es posible).

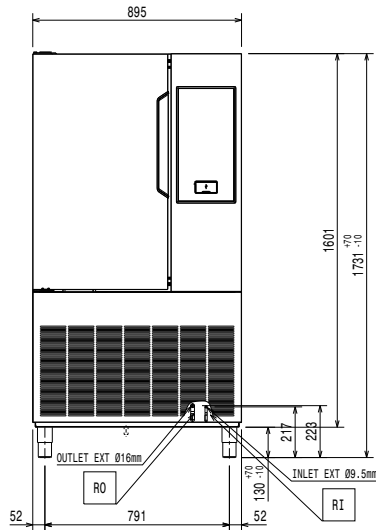
**accesorios incluidos**

- 1 de Sonda 3 sensores para Abatidor/ Congelador PNC 880582

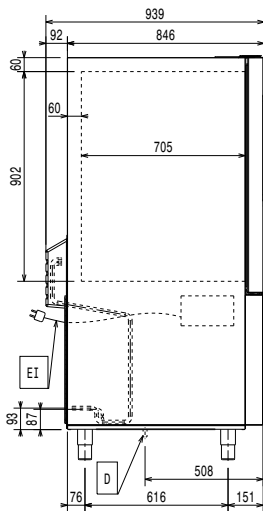
**accesorios opcionales**

- Rejilla de pastelería para Abatidor lengthwise (600x400mm) PNC 880294
- Base interna para estructura móvil para abatidor/ Congelador 10x1/1GN 50kg. PNC 880564
- Sonda 6 sensores para Abatidor/ Congelador PNC 880566
- Kit de sonda 3 sensores para Abatidor/ Congelador PNC 880567
- Sonda 3 sensores para Abatidor/ Congelador PNC 880582
- Set de 5 guías en acero inoxidable para abatidor/Congelador 6-10 gn 1/1 PNC 880587
- 4 Ruedas ajustables para Abatidor/ Congelador PNC 880589
- Unidad de refrigeración remota a aire para el Abatidor/Congelador 10GN 1/1 - R452A PNC 881221
- Unidad de refrigeración remota para agua para el Abatidor/Congelador 10 GN 1/1 - R452A PNC 881226
- 4 ruedas para Abatidor/ Congelador PNC 881284
- Pareja de rejillas de acero inoxidable AISI 304 - GN 1/1 PNC 922017
- Rejilla para horno en acero inoxidable AISI 304 - GN 1/1 PNC 922062
- Rejilla de panadería / pastelería de acero inoxidable AISI 304 400x600mm PNC 922264
- Concentrador de conectividad (SIM) Router Ethernet + WiFi + 4G (UE) PNC 922399
- Concentrador de conectividad (LAN) Router Ethernet + WiFi PNC 922412
- Módulo IoT para hornos y abatidores/ congeladores SkyLine PNC 922421
- ROUTER DE CONECTIVIDAD (WiFi y LAN) PNC 922435
- Kit SkyDuo/Match para conectar horno y abatidor/congelador PNC 922439
- Estructura móvil para 10xGN1/1, paso 65mm (std) PNC 922601
- Estructura móvil para 8xGN1/1, paso 80mm PNC 922602
- Estructura de bandejas de pastelería con ruedas, para hornos 10 1/1 GN, paso 80mm. Apta para bandejas de pastelería 600x400 PNC 922608
- Carro para estructura móvil para hornos y abatidor/ congelador 6&10 GN 1/1 PNC 922626
- Estructura banquetes 30 platos (paso 65mm) para 10xGN1/1 PNC 922648
- Estructura para banquetes de 23 platos (paso 85mm) para horno y abatidor/ congelador 10xGN1/1 PNC 922649
- Soporte de sonda para líquidos PNC 922714

Alzado

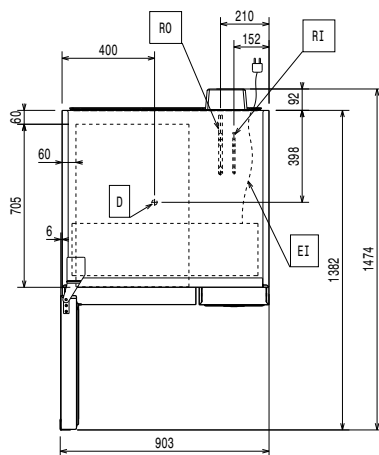


Lateral



D = Desagüe  
 EI = Conexión eléctrica (energía)  
 RO = Salida de Refrigerante

Planta



### Eléctrico

Suministro de voltaje  
**727737 (EBFAIIRE)** 220-240 V/1 ph/50/60 Hz  
 Potencia eléctrica max.: 1.9 kW  
 Poder de calefacción: 1.9 kW  
 Circuit breaker required

### Agua

Tamaño de la línea de desagüe: 1"1/2

### Instalación

Clearance: 5 cm on sides and back.  
 Please see and follow detailed installation instructions provided with the unit

### Capacidad

Máxima capacidad de carga: 50 kg  
 Número/tipo de rejillas: 10 (GN 1/1; 600x400)  
 N° y tipo de recipientes: 14 (360x250x80h)

### Info

Bisagras de la puerta  
 Dimensiones externas, ancho: 895 mm  
 Dimensiones externas, fondo: 939 mm  
 Dimensiones externas, alto: 1731 mm  
 Peso neto: 218 kg  
 Peso del paquete: 167 kg  
 Volumen del paquete: 2.1 m<sup>3</sup>

### Datos de Refrigeración

Remote refrigeration unit required.

[NOT TRANSLATED] R404A; R452A

Tipo de refrigeración del condensador:

Potencia de refrigeración sugerida\*: 4220 W

Condición a la temperatura de evaporación: -20 °C

Condición a la temperatura de condensación: 40 °C

Condición a la temperatura ambiente: 30 °C

Tubos de conexión (remota) - Salida: 16 mm

Tubos de conexión (remota) - Entrada: 9.5 mm

Note: refrigeration power calculated at a distance of 20 linear mt.

### Certificaciones ISO

ISO Standards: ISO 9001; ISO 14001; ISO 45001; ISO 50001